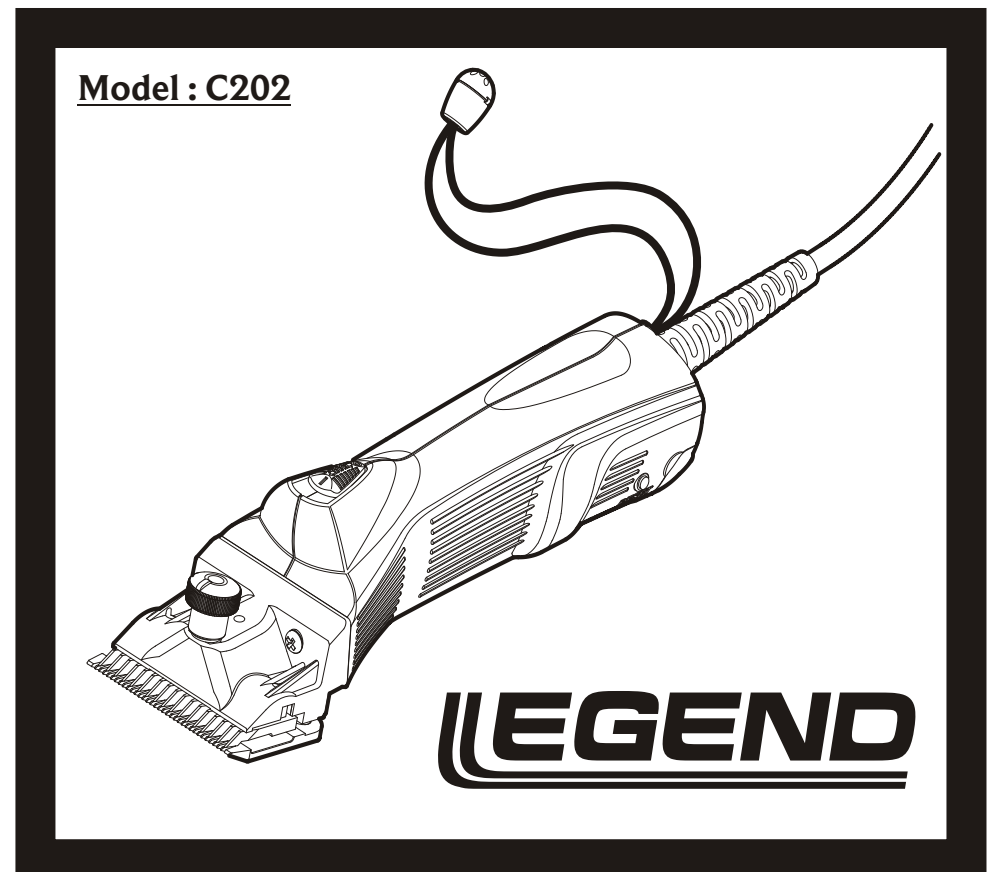




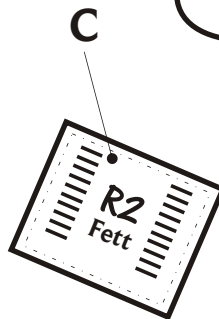
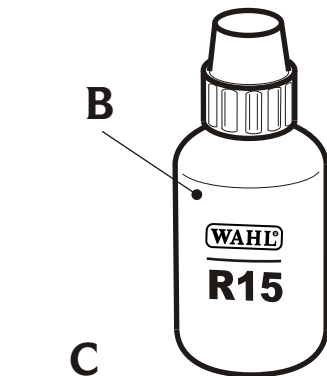
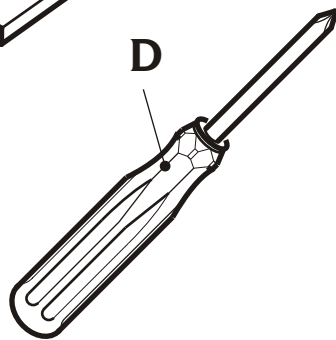
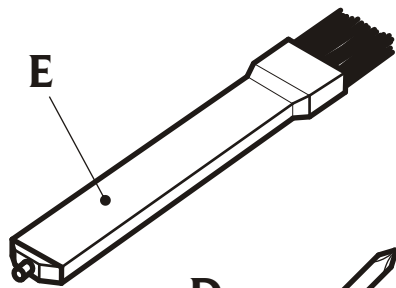
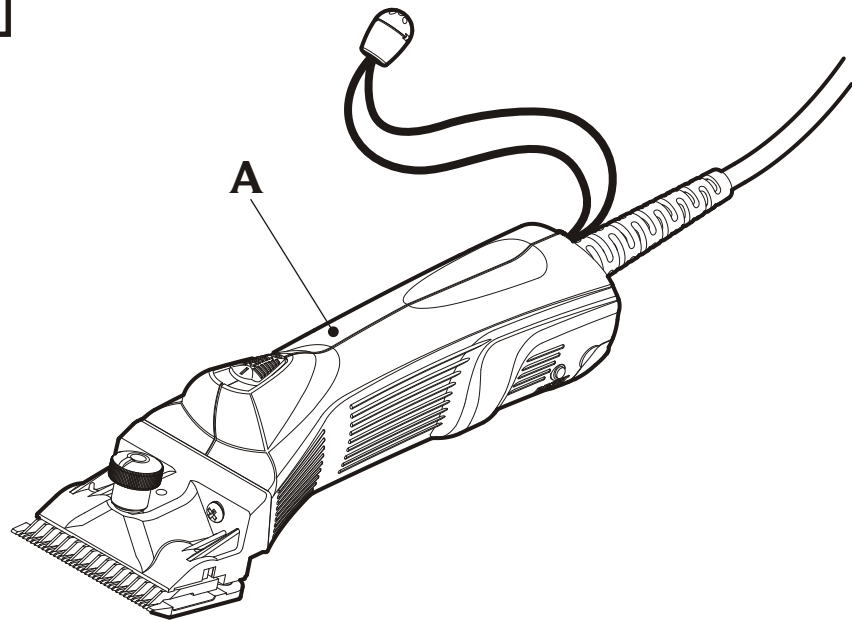
Original Operating Manual
Übersetzung der Originalbetriebsanleitung

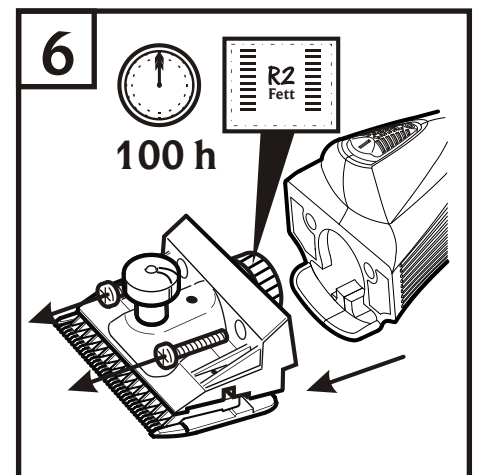
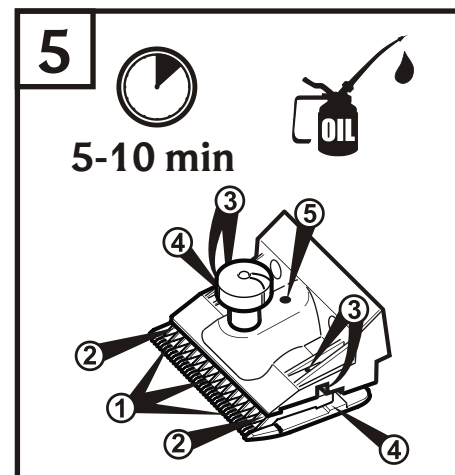
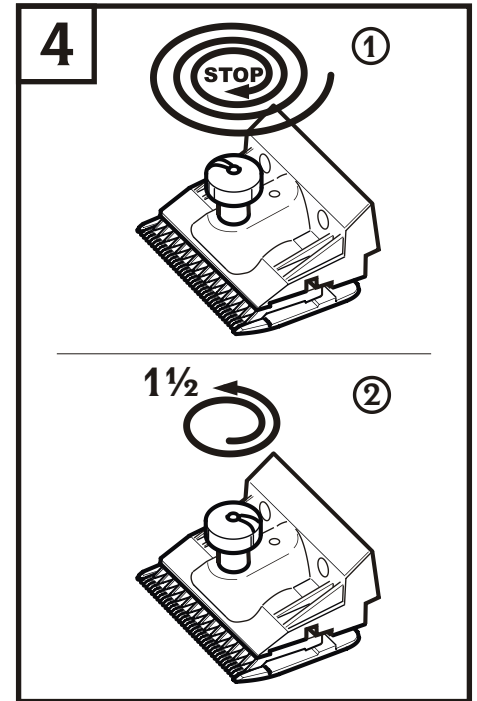
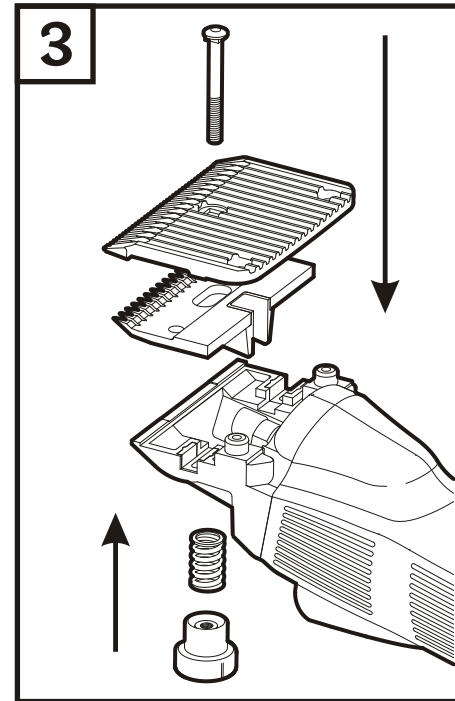
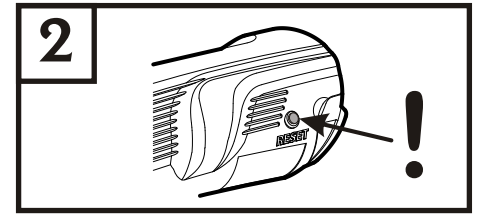


Manufactured by:
Lister Shearing Equipment Limited
Units 3 & 4, Brunel Way, Stroudwater Business Park
Stonehouse, Glos GL10 3SX UK
Tel: +44 (0) 1453 826692
Email: info@lister-shearing.com

A subsidiary of the **WAHL**® Clipper Corporation

1





<u>Contents</u>	<u>Page</u>
Safety Information	1-3
General User Information	4
Product Description	4-5
Preparing & Using the Legend Clipper	5-7
Maintenance & Storage	7
Trouble Shooting	8
Disposal	8

Inhaltsübersicht

Allgemeine Sicherheitshinweise	9-11
Allgemeine Benutzerhinweise	12
Produktbeschreibung	12-13
Vorbereitung & Anwendung der Legend Schermaschine	13-15
Wartung & Aufbewahrung	15
Problembehandlung	16
Entsorgung	16

Überlastungsschutz

- Die Legend-Schermaschine ist mit einem Überlastschutz ausgestattet, der ausgelöst, wenn z.B. ein Problem wie stumpfe oder verstopfte Schermesser, Mangel an Öl oder zu hoher Schneiddruck vorhanden ist.
- Das Problem muss behoben werden, bevor die Schermaschine wieder in Betrieb genommen wird. Trennen Sie die Schermaschine vom Netz und reinigen und ölen Sie den Schneidsatz. Schauen Sie nach offensichtlichen Zeichen für die mögliche Ursache. Drücken Sie den RESET-Schalter, um mit dem Schneiden fortzufahren. Der Schalter befindet sich hinten links an der Maschine (**s. Abbildung 2**).
- Niemals den RESET-Schalter gedrückt halten, um das Auslösen des Überlastungsschutzes zu verhindern.

Problembehandlung

Problem	Ursache	Lösung
Schneidsatz schneidet schlecht oder rupft	Ölmangel / Schneidsatz blockiert Schneidsatz falsch montiert oder falsch gespannt Schneidsatz stumpf oder verstopft	Gerät ausstecken und Schneidsatz reinigen. Eventuellen Fremdkörper entfernen. Schneidsatz alle 5 - 10 Minuten ölen. Gerät ausstecken. Schneidsatz richtig montieren und Schneiddruck richtig einstellen. Gerät ausstecken und Schneidsatz ersetzen. Stumpfen Schneidsatz zum Nachschleifen einsenden.
Schneidsatz wird heiß	Ölmangel Schneiddruck zu hoch "Luft Scheren"	Alle 5 - 10 Minuten ölen. Schneiddruck richtig einstellen Schneidsatz zwischen Scherzügen auf dem Tier halten.
Gerät schaltet sich aus	Stromquelle überlastet Stromquelle überlastet Wackelkontakt	Gerät ausstecken. Schneidsatz reinigen, ölen und Schneiddruck richtig einstellen. Sicherung ersetzen bzw. neu einstellen. Prüfen Sie die Schermaschine auf offensichtliche Schäden oder verstopfte Filter. Gerät von der Stromquelle trennen. Kabel und Verbindungen auf Schadstellen überprüfen. Von einem qualifizierten Fachmann reparieren lassen.
Gerät arbeitet mit überhöhter Lautstärke	Ölmangel / Schneiddruck falsch eingestellt Schneidsatz falsch montiert / Antriebsbuchse beschädigt Scherkopf locker / Fettmangel auf Zahnradem Zahnrad beschädigt Scherkopflager ausgeleiert	Alle 5 - 10 Minuten ölen. Schneiddruck richtig einstellen. Gerät ausstecken und Schneidsatz abmontieren. Auf Schadstellen überprüfen. Bei Bedarf ersetzen. Richtig montieren. Gerät ausstecken. Scherkopf losschrauben und Zahnräder reinigen. Zahnrad einschemieren, Scherkopf montieren und festschrauben. Gerät ausstecken. Scherkopf losschrauben. Zahnrad auf Schadstellen überprüfen. Nach Bedarf von einem qualifizierten Fachbetrieb reparieren lassen. Scherkopf montieren
Sonstige	Mögliche Störung	Von einem qualifizierten Fachbetrieb überprüfen lassen.

Entsorgung

Beachten Sie im Falle der Entsorgung des Geräts die jeweiligen gesetzlichen Vorschriften.

Information Zur Entsorgung von elektrischen und elektronischen Geräten in der Europäischen Gemeinschaft:



Innerhalb der Europäischen Gemeinschaft wird für elektrisch betriebene Geräte die Entsorgung durch nationale Regelungen vorgegeben, die auf der EU-Richtlinie 2012/19/EU (WEEE) basieren. Danach darf das Gerät nicht mehr mit dem kommunalen oder Hausmüll entsorgt werden.

Das Gerät wird bei den kommunalen Sammelstellen bzw. Wertstoffhöfen kostenlos entgegengenommen.

Die Produktverpackung besteht aus recyclingfähigen Materialien. Entsorgen Sie diese umweltgerecht und führen diese der Wiederverwertung zu.

General Safety Instructions

⚠ Read and observe all instructions and store them in a safe place!

Intended use

- This appliance is intended for clipping and trimming animal hair, also for light-duty shearing of sheep wool if a special blade set is fitted.
- Only use this appliance for its intended purposes. This appliance is designed for commercial / professional use.

Requirements on the user

- Read the operating manual in full and familiarise yourself with it before the first use.
- This appliance can be used both by children aged 14 years and above and persons with reduced physical, sensory or mental capabilities, or lack of experience and/or knowledge, if they have been given supervision or instruction concerning the use of the appliance in a safe way and understand the hazards involved. Children must not play with the appliance. Cleaning and user maintenance must never be carried out by children, unless they are supervised by an adult.
- Keep the appliance out of reach of children and animals and protected against the effects of the weather.
- As an additional safety measure, it is recommended that a tested residual current appliance (RCD) with a residual operating current of not more than 30 mA be installed in the circuit. Ask an electrician for advice.

Hazards

⚠ Danger! Electric shock due to damage to appliance / mains cable.

- Do not use the appliance if it is not working correctly, if it is damaged or if it has fallen into water. Repairs may only be performed at an authorised service centre using original spare parts in order to avoid hazards.

- Never use the appliance if the mains cable is damaged. A damaged mains cable may only be replaced with an original spare part, by an authorised service centre or another similarly qualified person, in order to avoid hazards.
- Each season before use have your appliance serviced and tested. Only specialists properly trained in the repair of electrical appliances may repair or service this appliance.

Danger! Electric shock due to penetration of liquid.

- Do not use the appliance near hose-pipes, water-troughs or other water-filled containers. It should also not be used in areas of high humidity.
- Always position or store electrical equipment where it cannot fall into water. Keep the appliance away from water and other liquids.
- Never touch electrical equipment that has fallen into water or reach into water to retrieve it. Disconnect from the mains immediately. Have the appliance inspected at a service centre before using it again.
- Only use and store the appliance in dry places.
- Never operate the appliance with wet hands.
- Never use the appliance on a wet animal.

Danger of explosion or fire!

- Never use the product in an environment with a high concentration of aerosol (spray) products or in which oxygen is released.
- Do not use aerosol (spray) lubricants / sanitizing solutions, only use the manufacturer's lubricating oil.

Keep all air openings and filters free from hair and dirt. Never block the air openings. Never operate the appliance on a soft surface which may block the air openings.

Warning! Injuries caused by overheating of blade sets.

- Oil the blades every 5-10 minutes to reduce heating.
- The blade set can heat up if the appliance is used over a prolonged period. Take regular breaks when using the appliance so that the blade set can cool down.

- Sollte sich das Gerät ausschalten, liegt es möglicherweise daran, dass es überlastet ist. Das Scheren sofort einstellen und das Gerät von der Stromquelle trennen. Bitte lesen Sie die Anweisungen für Überlastungsschutz auf den Folgeseiten, bevor Sie mit dem Scheren fortfahren.

•10. Nach dem Scheren

- Das Gerät von der Stromquelle trennen und das Gerät sowie den Schneidsatz reinigen und ölen.
- Das Gerät trocken und sauber aufbewahren. Siehe '**Wartung & Aufbewahrung**' für weitere Details.

Wartung & Aufbewahrung

Legend Schermaschine

- Das Gerät zum Tragen nicht am Kabel festhalten. Kabel und Verbindungen regelmäßig auf Schadstellen überprüfen.
- Alle 100 Betriebsstunden den Scherkopf zur Wartung abmontieren. Das Gerät von der Stromquelle trennen und den Scherkopf abmontieren (**siehe Abb. 6**). Schmierung und Haarreste vom Scherkopf und Zahnrad entfernen und das Zahnrad auf abgenutzte und abgebrochene Zähne untersuchen. Das Zahnrad mit frischem R2 Schmierstoff einschmieren. Den Scherkopf montieren und die Schrauben fest ziehen.
- Bevor das Gerät verstaut wird, den Schneidsatz entfernen und reinigen. Das Gerät reinigen und alle beweglichen Teile ölen.
- Außer Reichweite von Kindern und an einer trockenen und sauberen Stelle oder in der mitgelieferten Box aufbewahren.

Schermesser & Scherkamm

- Schermesser & Scherkamm werden paarweise hergestellt. Sie müssen paarweise aufbewahrt und verwendet werden, um ihre Lebensdauer zu verlängern.
- Vorsichtig behandeln. Bei einem Stoß können die gehärteten Zähne brechen oder die präzisions-geschliffene Oberfläche könnte beschädigt werden, was das Scheren beeinträchtigen könnte.
- Reinigen und mit Wahl R15 Öl ölen, auch bei Neuteilen.
- Den Schneidsatz stets richtig montieren und einstellen. Den Schneiddruck richtig einstellen.
- Der Schneidsatz könnte überhitzen und stumpf werden, falls das Gerät bei Nichtgebrauch nicht ausgeschaltet wird.
- Stumpfe Schneidsätze können von Lister bzw. einem Schneidsatz-Experten nachgeschliffen werden. Dafür sollte eine Läppmaschine, keine Scheifmaschine, verwendet werden.
- Das Gerät trocken und sauber aufbewahren. Mit Öl bzw. Vaseline einschmieren-, oder in ein geöltes Tuch einwickeln.

5. Einstellung des Schneiddrucks

- Es ist unerlässlich, den richtigen Schneiddruck einzustellen.
- Überhöhter Schneiddruck macht den Schneidsatz stumpf und führt zu Überhitzungen.
- Zu geringer Schneiddruck mindert die Schneidleistung und führt zu Verstopfungen.
- **Siehe Abb. 4:**
- **(1)** Die Spannungsschraube von Hand fest anziehen.
- **(2)** Anhand der Markierung an der Spannungsschraube diese um 1½ Umdrehungen zurückdrehen. Das ergibt den richtigen Schneiddruck.

6. Schneidsatz und Scherkopf ölen

- Es ist unerlässlich, die beweglichen Teile zu ölen, bevor mit der Schermaschine gearbeitet wird. Mangelhaftes Ölen ist eine häufige Ursache von schlechten Schneidergebnissen. Während des Scherens alle 5 - 10 Minuten ölen. Nur Wahl R15 Öl verwenden (speziell für das Scheren entworfen) . Andere Schmierstoffe könnten Hautreizung am Tier verursachen. Aerosol-Schmiermittel beinhalten Lösungsmittel, die den Schneidsatz beschädigen könnten.

- **Siehe Abb. 5:**

- (1)** Den Schneidsatz zwischen den Messerspitzen ölen. Das Gerät dabei mit dem Scherkopf nach oben halten, damit sich das Öl durch den Schneidsatz verteilen kann.
- (2)** Die Oberflächen zwischen dem Scherkopf und dem Schermesser ölen.
- (3)** Die Schermesserführungsnut von beiden Seiten oder durch die zwei Löcher ölen. Den Scherkopf schräg zur Seite halten, damit sich das Öl verteilen kann.
- (4)** Die Ferse des Schneidsatzes von beiden Seiten ölen. Den Scherkopf dabei schräg zur Seite halten, damit sich das Öl über die hinteren Oberflächen verteilen kann.
- (5)** Die Kurbelwelle und die Exzenterrolle durch das mittlere Loch ölen.

7. Anschluss an die ausgewählte Stromquelle

- Stellen Sie sicher, dass die Netzspannung zu Ihrer Geräteversion passt.
- Vor dem Anschließen an die Stromquelle sicherstellen, dass das Gerät ausgeschaltet ist.
- Das Gerät vor dem Abnehmen oder Montieren des Schneidsatzes immer von der Stromquelle trennen.

8. Das Gerät einschalten

- Das Gerät einschalten und kurze Zeit laufen lassen. Ausschalten und überflüssiges Öl abwischen.
- Nun kann mit dem Scheren begonnen werden.

9. Während des Scherens

- Den Schneidsatz alle 5 - 10 Minuten ölen.
- Haarreste regelmäßig vom Schneidsatz, vom Gerät und aus dem Tierfell entfernen.
- Das Gerät schräg halten und den Schneidsatz über die Haut führen. Gegen die Haarwuchsrichtung scheren. An schwierigen Stellen die Haut mit der Hand straff ziehen.
- Zwischen den Scherzügen den Schneidsatz flach gegen das Fell halten. Das Gerät bei Nichtgebrauch ausschalten, um eine Überhitzung des Schneidsatzes zu vermeiden.
- Fremdkörper im Schneidsatz könnten den Schneidsatz blockieren.
- Beim Blockieren des Schneidsatzes nicht den Schneiddruck erhöhen. Überhöhter Schneiddruck kann den Schneidsatz beschädigen und eine Überhitzung des Gerätes verursachen. Stattdessen das Gerät von der Stromquelle trennen und den Schneidsatz reinigen und ölen. Falls das Gerät immer noch nicht richtig scheren sollte, den Schneidsatz eventuell nachschleifen lassen bzw. Ersetzen.

Warning! Injuries due to incorrect handling.

- Ensure the appliance switch is in the off (0) position before plugging in.
- Never use the appliance if the blade set is damaged or blunt.
- The blade set has fine teeth and the sharp edges may be exposed when it is removed, handle and use with caution.
- Always switch the appliance off and disconnect from the mains power supply after use and before removing or fitting blades and before cleaning or care or storage.

Warning! Danger of injuries from/to animals.

- Large animals can cause injuries. Noise from the appliance can startle the animal, causing it to kick or charge. Ensure the animal is calm and properly restrained.
- Wear personal protective head-wear, eye-wear, ear-protection, foot-wear, and gloves, as appropriate. Wear close-fitting clothes; remove jewellery and tie-up long hair.

The animal's hair must be dry and free from obstructions.

Mains cables lying on the ground are a hazard. Ensure that cables cannot snag or be stood on or excreted on.

Caution! Danger of damage to the appliance

- Only operate the appliance with the voltage stated on the nameplate.
- Only use accessories recommended by the manufacturer.
- Never insert or allow objects to fall into the openings of the appliance.
- Do not carry the appliance by the mains cable and, when disconnecting the appliance from the mains, always pull the plug rather than the cable or the appliance.
- Keep the mains cable and appliance away from hot surfaces.
- Make sure that the mains cable is not twisted or kinked or strained when the appliance is used and stored.

General user information

Information about using the operating manual

- Before using the appliance for the first time, you must read and understand the operating manual completely.
- Consider the operating manual as part of the product and store it in a safe and accessible place.
- This operating manual is available in PDF format from our service centre. The EC declaration of conformity can also be requested in other official EU languages from our service centre.
- Include this operating manual if passing the appliance on to a third party.

Explanation of symbols and notes



DANGER

Danger of electric shock which may result in serious physical injury or death.



DANGER

Danger of explosion which may result in serious physical injury or death.



WARNING

Warning of possible physical injury or a health risk.



CAUTION

Information about danger of material damage.



Observe the operating manual

Read the operating manual before using the appliance for the first time and comply with safety instructions.

Product Description

Description of parts (See Figure 1)

- A** Wahl Legend clipper with clipping blades
- B** Oil for clipping blades
- C** Grease for clipper head
- D** Screwdriver
- E** Cleaning brush

Field of application

- Clipping horses and ponies for competition, for leisure, for housing, and for health.
- Clipping cattle for shows, for market, and for cleaning.
- Clipping the tail area of sheep, goats, llamas, and alpacas for hygiene.

Technische Daten

• Betriebsspannung	220-240V AC
• Länge	245mm
• Griffdurchmesser	53mm
• Überlastung	0.6A
• Leistungsaufnahme	150W max.
• Drehzahl	2800 RPM
• Gewicht mit Schneidsatz (ohne Kabel)	1000g
• Kabellänge	5m
• Betriebstemperatur	0-40°C
• Emissionsschalldruckpedel	77.1dB(A) - Unsicherheit (K) 2.5dB - EN ISO 11203:2009
• Vibration	6.6m/s ² - Unsicherheit (K) 1.5m/s ² - BS EN ISO 5349 (2001)

Die Produkt entspricht EN 60335-2-8 sowie Richtlinien 73/23/EEC und 89/336/EEC

Vorbereitung & Anwendung

Um professionelle Ergebnisse zu erzielen, beachten Sie bitte die folgenden Punkte:

1. Vorbereitung des Tieres und des Ortes, an dem Sie scheren

- Der Platz zum Scheren sollte gut beleuchtet und belüftet sein.
- Der Boden sollte sauber, trocken und hindernisfrei sein.
- Das Tier muss trocken und möglichst sauber sein. Grobe Verschmutzungen im Fell zuvor entfernen.
- Das Tier bei Bedarf anbinden.
- Besondere Vorsicht ist beim Scheren von nervösen und großen Tieren geboten. Den Rat eines Tierarztes einholen.

2. Die Wahl des richtigen Schneidsatzes

- Nur Wahl Schneidsätze verwenden. Wahl Schneidsätze haben eine Selbstreinigungsfunktion, die Verstopfungen verhindert.
- Es ist eine große Auswahl an Schneidsätzen für unterschiedliche Haarlängen inkl. spezielle Schneidsätze für das Scheren von verschmutzten Rindern und für die Zotteln von Schafen erhältlich.
- Für weitere Informationen und Beratung, fragen Sie Ihren Wahl Händler.

3. Die Reinigung des Schneidsatzes

- Das Gerät vor dem Abnehmen des Schneidsatzes von der Stromquelle trennen. Die Spannungsschraube vorsichtig lösen und den Schneidsatz abnehmen. Die Spannfeder nicht verlieren.
- Scherkopf und Schneidsatz reinigen, auch bei Neuteilen. Den Schneidsatz zwischen den Messerspitzen mit der Reinigungsbürste ausbürsten, anschließend mit einem trockenen Tuch ölen.
- Kein Wasser oder Lösungsmittel verwenden, da diese den Schneidsatz beschädigen können.
- Fremdkörper im Schneidsatz könnten den Schneidsatz blockieren. Sollte dies geschehen, das Scheren sofort einstellen und den Schneidsatz erneut reinigen.

4. Den Schneidsatz richtig montieren

- Das Gerät vor dem Montieren des Schneidsatzes von der Stromquelle trennen.
- Das Gerät umdrehen und den Schneidsatz vorsichtig am Scherkopf montieren (**siehe Abb. 3**). Der Kurbelkopf muss in die Hülse im Schneidsatz hineinpassen.
- Den Schneidsatz montieren und die Spannungsschraube in das mittlere Loch einsetzen.
- Die Spannfeder über die Spannungsschraube legen und die Spannungsschraube festziehen.

Allgemeine Benutzerhinweise

Informationen zum Gebrauch der Betriebsanleitung

- Bevor Sie das Gerät zum ersten Mal in Betrieb nehmen, muss die Betriebsanleitung vollständig gelesen und verstanden werden.
- Betrachten Sie die Betriebsanleitung als Teil des Produkts und bewahren Sie sie gut und erreichbar auf.
- Diese Betriebsanleitung kann auch als PDF-Datei von unserem Servicecenter angefordert werden. Die EG-Konformitätserklärung kann auch in weiteren Amtssprachen der EU von unserem Servicecenter angefordert werden.
- Fügen Sie diese Betriebsanleitung bei Weitergabe des Geräts an Dritte bei.

Symbol- und Hinweiserklärung



GEFAHR

Gefahr durch Stromschlag mit möglicher schwerer Körperverletzung oder Tod als Folge.



GEFAHR

Explosionsgefahr mit möglicher schwerer Körperverletzung oder Tod als Folge.



WARNUNG

Warnung vor einer möglichen Körperverletzung oder einem gesundheitlichen Risiko.



VORSICHT

Hinweis auf die Gefahr von Sachschäden.



Betriebsanleitung beachten

Lesen Sie vor Inbetriebnahme des Geräts die Betriebsanleitung und beachten Sie die Sicherheitshinweise.

Produktbeschreibung

Bezeichnung der Teile (Siehe Abb. 1)

- A** Wahl Legend Schermaschine & Schneidsatz
- B** Öl für den Schneidsatz
- C** Schmierfett für den Scherkopf
- D** Schraubenzieher
- E** Reinigungsbürste

Einsatzgebiet

- Scheren von Pferden und Ponys für Turniere, Freizeit, zur Stallhaltung und aus gesundheitlichen Gründen .
- Scheren von Rindern für Ausstellungen, Märkte und Pflege.
- Scheren des Schweifbereichs von Schafen, Ziegen, Lamas und Alpakas aus hygienischen Gründen.

•Technical Data

• Operating Voltage	220-240V AC
• Length	245mm
• Grip Diameter	53mm
• Overload Current	0.6A
• Power Consumption	150W max.
• Speed	2800 RPM
• Weight (with blades)	1000g
• Cable length	5m
• Operating Temperature	0-40°C
• Sound emission pressure level(L _{pA})	77.1dB(A) - Uncertainty (K) 2.5dB - EN ISO 11203:2009
• Vibration	6.6m/s ² - Uncertainty (K) 1.5m/s ² - BS EN ISO(2001)

This product is in conformity with EN 60335-2-8, and directives 73/23/EEC and 89/336/EEC.

Preparing and using the Legend Clipper

(Follow this 10 point plan for professional results)

1. Prepare the clipping area and the animal

- The clipping area should be well lit and well ventilated.
- The floor or ground where you are clipping must be clean, dry, and free from obstacles.
- The animal must be dry, and should be as clean as possible. Clear obstructions from the coat.
- The animal should be suitably restrained where necessary.
- Take extra care when clipping nervous large animals. Consult a Veterinarian for advice.

2. Choose the correct blades

- Always use Wahl/Lister blades. Wahl/Lister blades have a patented self-clearing action to prevent clogging.
- A wide range of blades is available which leave different lengths of hair. Specialist blades are available for clipping dirty cattle and dagging sheep.
- Consult your Wahl dealer for more information and advice.

3. Clean the blades

- Unplug the clipper from the power source before removing the blades. Carefully remove the blades by unscrewing the tension nut. Take care not to lose the spring.
- Clean the clipper head and the blades, even if they are new. Brush between the teeth using the brush provided, and wipe the blades clean using a dry / oily cloth.
- Do not use water or solvents as these will damage the blades.
- If an obstruction gets between the blades they may fail to clip. If this happens, stop clipping immediately and repeat the cleaning process.

4. Fit the blades correctly

- Unplug the clipper from the power source before fitting the blades.
 - Turn the clipper upside-down and carefully fit top blade to the clipper head.
- (See Fig 3).** The crank roller must be located in the socket of the top blade.
- Fit the bottom blade, and insert the tension bolt through the central hole.
 - Fit the tension spring over the screw, and screw the tension nut down tight.

5. Tension the blades correctly (See Figure 4)

- Tensioning the clipping blades correctly is essential.
- Excessive tension will blunt the blades and cause overheating.
- Insufficient tension will reduce cutting performance and lead to clogging.

(1)Screw the tension nut down as far as it will comfortably go.

(2)Using the marker on the tension nut as a guide, turn the tension nut back 1 ½ turns. This is the correct tension.

6. Oil the blades and the clipping head (See Figure 5)

• It is essential to oil the moving parts before the clipper is used. Insufficient lubrication is a frequent cause of poor clipping results. Oil every 5-10 minutes during clipping.

• Only use Wahl R15 oil which is specially formulated for clipping. Other lubricants may cause irritation to the animal's skin. Aerosol spray lubricants contain solvents that may damage the blades.

• See Figure 5:

(1)Oil between the cutter points. Point the head upwards to spread the oil between the blades.

(2)Oil the surfaces between the clipper head and the top blade.

(3)Oil the cutter blade guide channel from both sides or via the two holes. Tilt the head sideways to spread the oil.

(4)Oil the heel of the cutter blade from both sides. Tilt the head sideways to spread oil over the rear blade surfaces.

(5)Oil the crank shaft and roller via the central hole.

7. Connect to the power source

- Ensure the power supply is the correct voltage for your clipper.
- Ensure the clipper is switched off before connecting it to the power source.
- Always disconnect the power source before removing or fitting blades.

8. Switch on the clipper

- Run the clipper briefly to spread the oil. Switch off and wipe away any excess oil.
- You can now begin clipping.

9. During clipping

- Oil the blades every 5-10 minutes.
- Brush excess hair from the blades and clipper, and from the animal's coat.
- Tilt the clipper and glide the angled cutting edge of the bottom blade over the skin. Clip against the direction of hair growth. In awkward areas stretch animal's skin flat with your hand.
- Keep the blades on the animal's coat between strokes, & switch the clipper off when you are not clipping. This will prevent the blades from getting hot.
- If an obstruction gets between the blades they may fail to clip.
- If the blades fail to clip do not increase the tension. Excessive tension may damage the blades and overheat the clipper. Instead, disconnect the power source and then clean and oil the blades. If they still fail to clip, they may need re-sharpening or replacing.
- If the power source cuts out you may be overloading the clipper. Stop clipping immediately and disconnect the power source. Refer to the '**Overload protection**' instructions in the following pages before you attempt to resume clipping.

⚠️ **Warnung! Verletzungen durch unsachgemäße Handhabung.**

- Vergewissern Sie sich, dass das Gerät ausgeschaltet ist (Position 0), bevor Sie den Netzstecker in die Steckdose stecken
- Benutzen Sie das Gerät niemals mit beschädigtem oder stumpfem Schneidsatz.
- Der Schneidsatz besitzt feine Zähne, deren scharfe Kanten beim Abnehmen des Schneidsatzes freiliegen können. Den Schneidsatz daher vorsichtig handhaben und benutzen.
- Nach dem Gebrauch, vor dem Abnehmen oder Befestigen von Schneidsätzen sowie vor dem Reinigen, Pflegen oder Verstauen das Gerät immer ausschalten und den Netzstecker ziehen.

⚠️ **Warnung! Verletzungen durch Tiere/von Tieren.**

- Durch große Tiere besteht Verletzungsgefahr. Das Tier kann durch das Gerätee Geräusch irritiert werden, so dass es ausschlägt oder ausbricht. Vergewissern Sie sich, dass das Tier ruhig und angemessen fixiert ist.
- Tragen Sie gegebenenfalls einen Kopf-, Augen- und Gehörschutz sowie Sicherheitsschuhe und Handschuhe. Tragen Sie eng anliegende Kleidung, nehmen Sie Schmuck ab, und binden Sie lange Haare zusammen.
- Das Haar des Tieres muss trocken und frei von Verfilzungen sein.
- Am Boden liegende Netzkabel stellen eine Gefährdung dar. Sorgen Sie dafür, dass Kabel sich nicht verheddern können, dass man nicht auf sie treten kann und dass sie nicht durch Exkremeunte verunreinigt werden können.

⚠️ **Vorsicht! Schäden durch unsachgemäße Handhabung.**

- Betreiben Sie das Gerät ausschließlich mit der auf dem Typenschild angegebenen Spannung.
- Verwenden Sie ausschließlich das vom Hersteller empfohlene Zubehör.
- Niema Gegenstände in die Geräteöffnungen stecken oder fallen lassen.
- Das Gerät nicht am Netzstecker tragen und zum Trennen vom Stromnetz immer am Stecker und nicht am Kabel oder am Gerät ziehen.
- Das Netzkabel und das Gerät von heißen Oberflächen fernhalten.
- Das Gerät nicht mit verdrehtem, abgeknicktem oder gespanntem Netzkabel benutzen bzw. Aufbewahren.

- Das Gerät niemals mit einem beschädigten Netzkabel verwenden. Ein beschädigtes Netzkabel darf nur von einem autorisierten Servicecenter oder einer ähnlich qualifizierten Person ersetzt werden, um Gefährdungen zu vermeiden.

- Reparaturen oder Service an diesem Gerät dürfen nur von elektrotechnisch ausgebildeten Fachkräften durchgeführt werden.

⚠ Gefahr! Stromschlag durch eintretende Flüssigkeit.

- Dieses Gerät nicht in der Nähe von Wasserschläuchen, Wassertrögen oder anderen Gefäßen benutzen, die Wasser enthalten. Ebenfalls nicht an Orten mit hoher Luftfeuchtigkeit benutzen.
- Elektrogeräte stets so ablegen bzw. aufbewahren, dass sie nicht ins Wasser fallen können. Das Gerät von Wasser und anderen Flüssigkeiten fernhalten.
- Ein ins Wasser gefallenes Elektrogerät auf keinen Fall berühren oder ins Wasser fassen. Sofort den Netzstecker ziehen. Das Gerät vor erneuter Inbetriebnahme in einem Servicecenter überprüfen lassen.
- Das Gerät nur an trockenen Orten benutzen und aufbewahren.
- Das Gerät niemals mit nassen Händen benutzen.
- Das Gerät niemals an einem nassen Tier benutzen.

⚠ Explosions- oder Brandgefahr!

- Das Gerät niemals in Umgebungen benutzen, in denen sich eine hohe Konzentration an Aerosol- (Spray-) Produkten befindet, oder in denen Sauerstoff freigesetzt wird.
- Keine Aerosol- (Spray-) Schmiermittel / Desinfektionslösungen verwenden. Ausschließlich das Schmieröl des Herstellers verwenden.
- Alle Belüftungsöffnungen und Filter von Haaren und Schmutz freihalten. Die Belüftungsöffnungen niemals blockieren. Das Gerät niemals auf weichen Unterlagen verwenden, welche die Belüftungsöffnungen verstopfen könnten.

⚠ Warnung! Verletzungen durch überhitzte Schneidsätze.

- Ölen Sie den Schneidsatz alle 5-10 Minuten, um die Erwärmung zu reduzieren.
- Durch lang anhaltenden Gebrauch des Geräts kann sich der Schneidsatz erhitzen. Unterbrechen Sie den Gebrauch regelmäßig, um den Schneidsatz abkühlen zu lassen.

10. After clipping

- Disconnect from the power source, and clean the clipper and the blades
- Store in a clean dry place. See '**Maintenance and storage**' for more information.

Maintenance and Storage

Legend clipper

- Do not carry the clipper by the power cable. Regularly check cables and connectors for damage.
- After every 100 hours of clipping, the clipper head must be removed for maintenance. Unplug the clipper, and unscrew the clipper head (**see Figure 6**). Wipe the clipper head and gear wheel to remove hair and grease, and check the gear wheel for worn and broken teeth. Smear the gear wheel with clean R2 grease. Replace the clipper head and firmly tighten the screws.

Legendclipper (continued)

- Before storage, remove the blades, clean the clipper and oil the moving parts.
- Store out of reach of children. Store in the case provided or a clean dry place.

Clipping blades

- Blades are manufactured in pairs. They must be kept & used in pairs to increase their life.
- Handle with care. If knocked, the hardened teeth may fracture and the precision cutting face may become bruised. This can prevent them from clipping.
- Clean and oil with Wahl R15 oil before use, even if they are new.
- Always fit and tension the blades correctly. Do not apply excessive tension.
- If the clipper is left on when you are not clipping, the blades may overheat and become blunt.
- Blunt blades can be re-sharpened by Lister or by a clipping blade specialist. Ensure that a lapping machine is used, not a grinder.
- Store in a clean dry place. Smear with oil or petroleum jelly (e.g. Vaseline), or wrap in an oiled cloth.

Overload Protection

- The Legend Clipper is fitted with an overload protection switch which will trip if there is a problem, such as blunt or clogged blades, lack of oil, excessive blade tension.
- The problem must be rectified before resuming clipping. Disconnect the clipper, then clean and oil the blades. Check for obvious signs of any possible cause. Press the RESET switch to resume clipping, this is situated near the rear of the clipper, on the left hand side (**see Figure 2**).
- Never hold the RESET switch down to prevent it from tripping.

Trouble Shooting

Problem	Cause	Solution
Blades fail to clip	Lack of oil/Obstructed Blades fitted or tensioned incorrectly Blunt or damaged blades	Unplug clipper & clean the blades. Clear any obstructions. Oil the blades every 5-10 mins Unplug clipper. Correctly re-fit the blades. Tension the blades correctly. Unplug the clipper & replace the blades. Send blunt blades for re-sharpening.
Blades hot	Lack of oil Excessive blade tension "Cutting air"	Oil every 5-10 mins. Tension the blades correctly. Keep blades on the animal between strokes.
Power cuts out	Power source overloaded Loose connection	Unplug clipper. Clean, oil and correctly tension the Blades. Replace or reset the fuse where applicable. Check clipper for obvious damage or clogged filters. Unplug clipper from power source. Inspect cables for damage. Use a qualified repairer.
Excessive noise	Lack of oil/Blades tensioned incorrectly Blades fitted incorrectly/ Driving socket damaged Loose clipper head/Lack of grease on gears Damaged gear wheel Worn clipper head bearings	Oil every 5-10 minutes. Tension the blades correctly. Unplug clipper and remove the blades. Check for damage. Replace if necessary. Re-fit correctly. Unplug clipper. Unscrew clipper head and wipe the gears clean. Grease the gear, replace the clipper head and tighten the screws. Unplug clipper. Unscrew the clipper head. Check gear for damage. If damaged use a qualified repairer. Replace clipper head.
Other	Possible malfunction	Have the clipper checked by a qualified repairer.

Disposal

Adhere to the relevant legal requirements when disposing of the appliance.

Information on the disposal of electrical and electronic appliances in the European Community:



Within the European Community, national regulations are specified for the disposal of electrical appliances, based on EU Waste Electrical and Electronic Directive 2012/19/EC (WEEE). In accordance with this, the appliance can no longer be disposed of with the local or domestic waste.

The appliance will be accepted free of charge by local collection points or recycling centres. The packaging for this product is made from recyclable materials. Dispose of this in an environmentally friendly manner by recycling it.

Allgemeine Sicherheitshinweise

⚠ Lesen und beachten Sie alle Sicherheitshinweise und bewahren Sie diese auf!

Bestimmungsgemäßer Gebrauch

- Dieses Gerät ist für das Schneiden von Tierhaaren bestimmt und kann mit einem Spezial-Schneidsatz auch für die leichte Schafschur verwendet werden.

- Das Gerät nur zu seinem bestimmungsgemäßen Zweck verwenden.

Dieses Gerät ist für den Gebrauch in gewerblichen Bereichen konstruiert.

Anforderungen an den Anwender

- Lesen Sie vor der ersten Inbetriebnahme die Betriebsanleitung vollständig durch und machen Sie sich mit dem Gerät vertraut.
- Dieses Gerät kann von Kindern ab 14 Jahren sowie von Personen mit reduzierten physischen, sensorischen oder mentalen Fähigkeiten oder Mangel an Erfahrung und/oder Wissen benutzt werden, wenn sie beaufsichtigt oder bezüglich des sicheren Gebrauchs des Gerätes unterwiesen wurden und die daraus resultierenden Gefahren verstanden haben. Kinder dürfen nicht mit dem Gerät spielen. Reinigung und Benutzer-Wartung dürfen nicht durch Kinder durchgeführt werden, es sei denn, sie sind beaufsichtigt.

- Das Gerät außerhalb der Reichweite von Kindern und Tieren, und vor Witterungseinflüssen geschützt ablegen.

- Als zusätzliche Sicherheitsmaßnahme wird der Einbau einer geprüften Fehlerstrom-Schutzeinrichtung (RCD) mit einem Bemessungsauslösestrom von nicht mehr als 30 mA in den Stromkreis empfohlen. Fragen Sie Ihren Elektroinstallateur um Rat.

Gefährdungen

⚠ Gefahr! Stromschlag durch Schäden am Gerät / Netzkabel.

- Das Gerät nicht benutzen, wenn es nicht ordnungsgemäß funktioniert, wenn es beschädigt ist, oder wenn es ins Wasser gefallen ist. Reparaturen ausschließlich von einem autorisierten Servicecenter unter Verwendung von Original-Ersatzteilen durchführen lassen, um Gefährdungen zu vermeiden.