

Operation Manual  
Cordless Hair Clipper



Originalbetriebsanleitung  
Akku-Haarschneidemaschine Typ 1854/1855

Translation of the original operation manual  
Cordless hair clipper type 1854/1855

Traduction du mode d'emploi d'origine  
Tondeuse à cheveux sans fil type 1854/1855

Traduzione delle istruzioni per l'uso originali  
Tagliacapelli a batteria tipo 1854/1855

Traducción del manual de uso original  
Máquina de corte de pelo a batería modelo 1854/1855

Tradução do manual de utilização original  
Máquina de corte de cabelo com bateria tipo 1854/1855

Vertaling van de originele gebruiksaanwijzing  
Accu-tondeuse type 1854/1855

Översättning av originalbruksanvisning  
Batteridriven hårklippningsmaskin typ 1854/1855

Oversettelse av den originale bruksanvisningen  
Batteridrevet hårklippemaskin type 1854/1855

Alkuperäiskäyttöohjeen käännös  
Akkukäyttöinen hiustenleikkukone tyyppi 1854/1855

Orijinal kullanma kılavuzunun çevirisi  
Bataryalı saç kesme makinesi Tip 1854/1855

Tłumaczenie oryginalnej instrukcji obsługi – Maszynka do strzyżenia  
włosów z zasilaniem akumulatorowym typ 1854/1855

Překlad originálního návodu k použití  
Zařízení pro střih vlasů s akumulátorem typ 1854/1855

Preklad originálneho návodu na obsluhu  
Akumulátorový strihač vlasov typ 1854/1855

Az eredeti használati utasítás fordítása  
1854/1855 típusú akkumulátoros hajvágó gép

Prevod originalnih navodil za uporabo  
Aparat za striženje las na akumulatorski pogon tip 1854/1855

Traducerea manualului de utilizare original  
Mașină de tuns părul cu baterii, model 1854/1855

Превод на оригиналното упътване  
Машинка за подстригване с акумулатор тип 1854/1855

Перевод оригинального руководства по эксплуатации – Машинка  
для стрижки волос с питанием от аккумулятора, тип 1854/1855

Переклад оригінальної інструкції – Машинка для стриження  
волосся з живленням від акумулятора, тип 1854/1855

Μετάφραση των πρωτότυπων οδηγιών λειτουργίας  
Κουρευτική μηχανή μπαταρίας, τύπος 1854/1855

ترجمة دليل الاستخدام الأصلي  
جهاز لحلاقة الشعر يعمل بالبطارية طراز 1855 / 1854

de

en

fr

it

es

pt

nl

sv

no

fi

tr

pl

cs

sk

hu

sl

ro

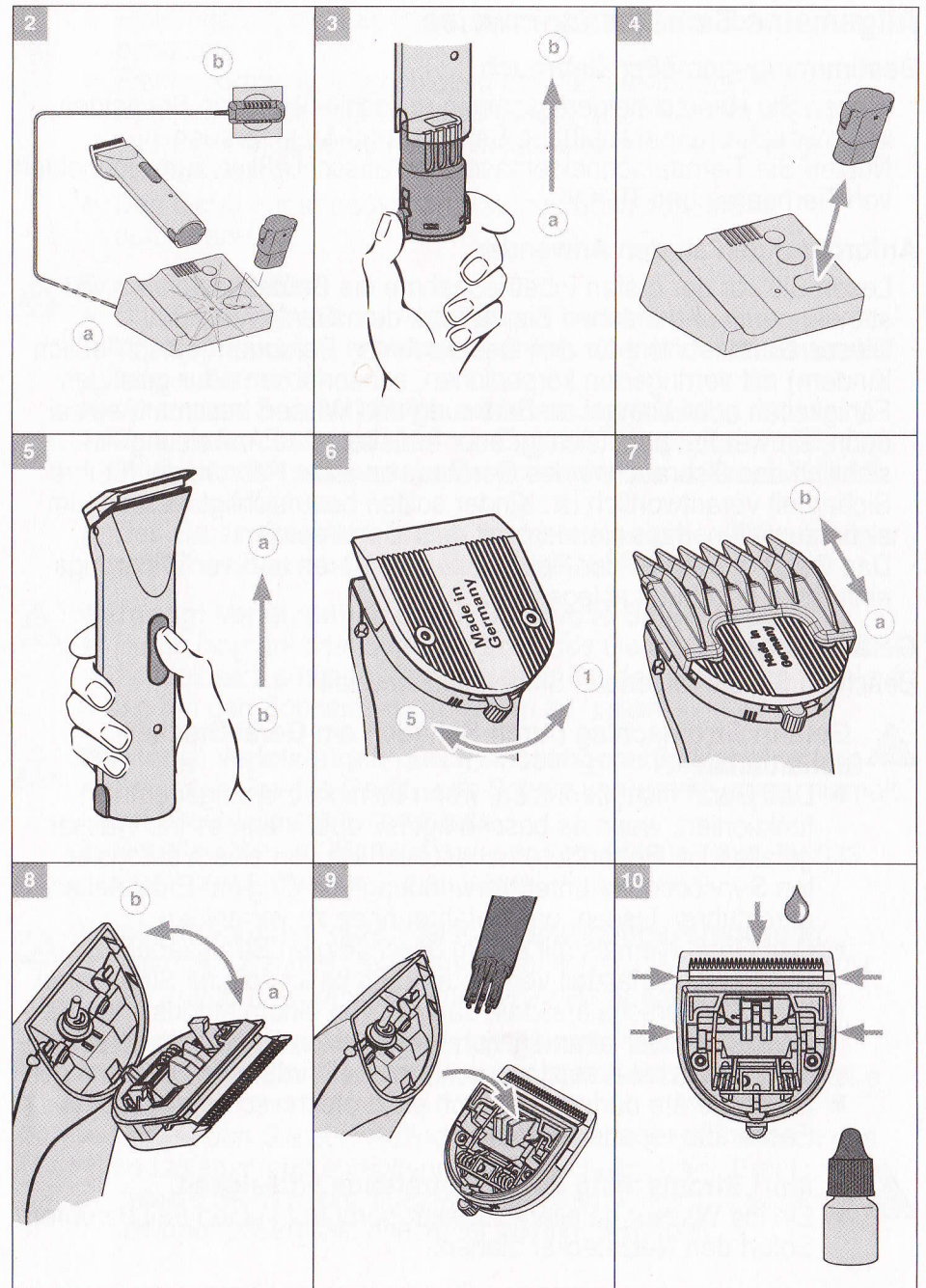
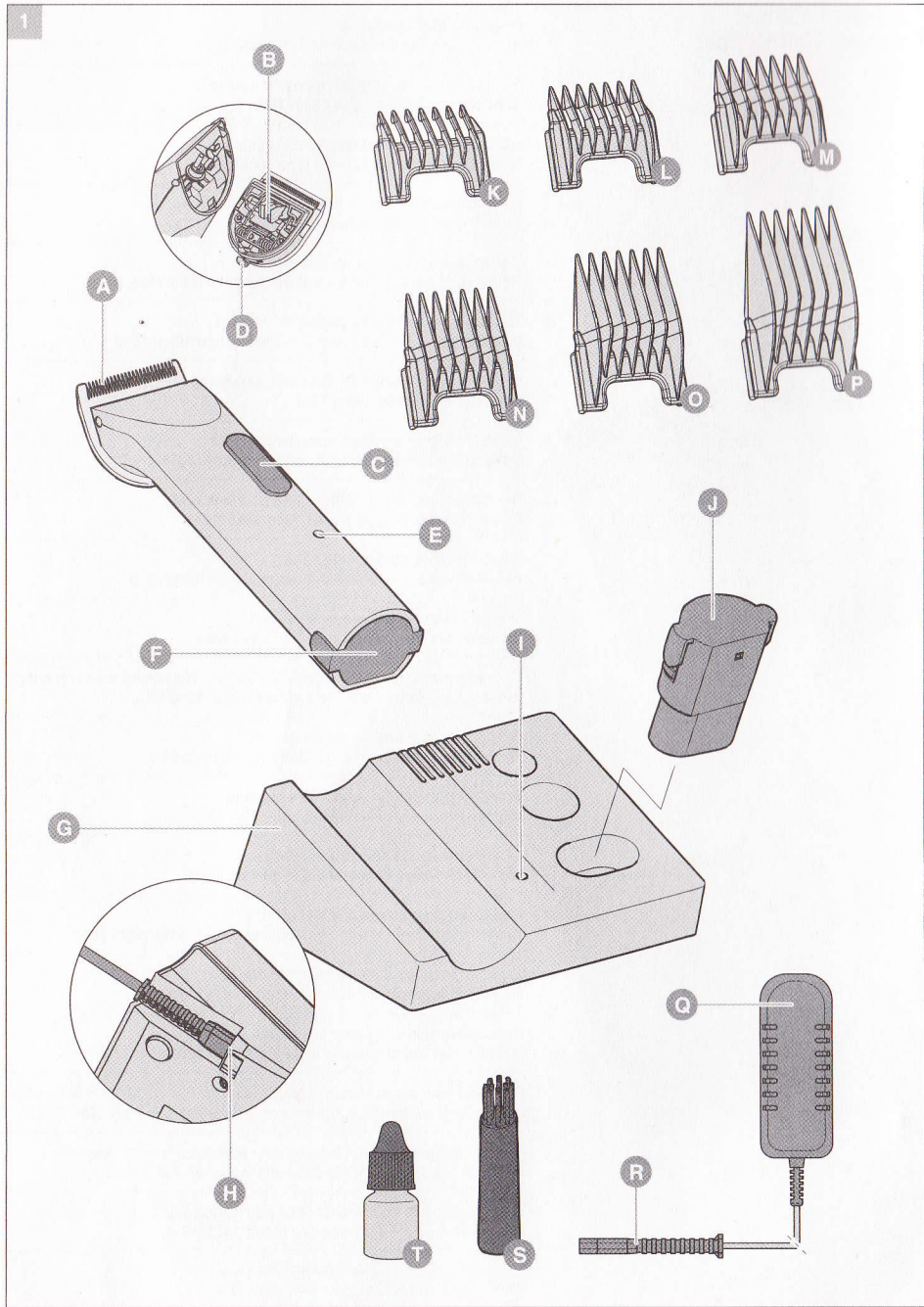
bg

ru

uk

el

ar



## Allgemeine Sicherheitshinweise

### Bestimmungsgemäßer Gebrauch

- Nutzen Sie Haarschneidemaschinen ausschließlich zum Schneiden von menschlichem Haupthaar, Barthaar und Augenbrauen.
- Nutzen Sie Tierhaarschneidemaschinen ausschließlich zum Schneiden von Tierhaaren und Tierfell.

### Anforderungen an den Anwender

- Lesen Sie vor der ersten Inbetriebnahme die Betriebsanleitung vollständig durch und machen Sie sich mit dem Gerät vertraut.
- Dieses Gerät ist nicht für den Gebrauch von Personen (einschließlich Kindern) mit verringerten körperlichen, sensorischen oder geistigen Fähigkeiten oder Mangel an Erfahrung und Wissen bestimmt, es sei denn, sie werden beaufsichtigt oder erhalten eine Anweisung hinsichtlich des Gebrauches des Gerätes von einer Person, die für ihre Sicherheit verantwortlich ist. Kinder sollten beaufsichtigt werden, um sicherzustellen, dass sie nicht mit dem Gerät spielen.
- Das Gerät außerhalb der Reichweite von Tieren und vor Witterungseinflüssen geschützt ablegen.

### Gefährdungen

Beachten Sie die folgenden Sicherheitshinweise!

#### **Gefahr! Stromschlag durch Schäden am Gerät/Steckerschaltnetzteil.**

- ▶ Das Gerät nicht benutzen, wenn es nicht ordnungsgemäß funktioniert, wenn es beschädigt ist, oder wenn es ins Wasser gefallen ist. Reparaturen ausschließlich von einem autorisierten Servicecenter unter Verwendung von Original-Ersatzteilen durchführen lassen, um Gefährdungen zu vermeiden.
- ▶ Das Gerät niemals mit einem beschädigten Stromkabel bzw. Steckerschaltnetzteil verwenden. Ein beschädigtes Stromkabel bzw. Steckerschaltnetzteil, darf nur von einem autorisierten Servicecenter oder einer ähnlich qualifizierten Person durch ein Original-Ersatzteil ersetzt werden, um Gefährdungen zu vermeiden.
- ▶ Elektrogeräte dürfen nur durch elektrotechnisch ausgebildete Fachkräfte repariert werden.

#### **Gefahr! Stromschlag durch eintretende Flüssigkeit.**

- ▶ Ein ins Wasser gefallenes Elektrogerät auf keinen Fall berühren. Sofort den Netzstecker ziehen.

- ▶ Elektrogeräte niemals in der Badewanne oder unter der Dusche benutzen.
- ▶ Elektrogeräte stets so ablegen bzw. aufbewahren, dass sie nicht ins Wasser (z.B. Waschbecken) fallen können. Den Kontakt von Elektrogeräten mit Wasser und anderen Flüssigkeiten vermeiden.
- ▶ Das Gerät nur in trockenen Räumen benutzen und aufbewahren.

#### **Explosionsgefahr!**

- ▶ Das Gerät niemals in Umgebungen benutzen, in denen Aerosol- (Spray-) Produkte verwendet werden, oder in denen Sauerstoff freigesetzt wird.
- ▶ Versuchen Sie nicht Akkus selbst auszuwechseln.
- ▶ Verwenden Sie ausschließlich Original-Akkupacks, die Sie über Ihren Händler oder unsere Servicecenter als weiteres Zubehör beziehen können.
- ▶ Das Gerät nicht längere Zeit Temperaturen unter 0°C oder über +40°C aussetzen. Direkte Sonneneinstrahlung vermeiden.

#### **Warnung! Verletzungen durch überhitzte Schneidsätze.**

- ▶ Durch lang anhaltenden Gebrauch des Geräts kann sich der Schneidsatz erhitzen. Unterbrechen Sie den Gebrauch regelmäßig um den Schneidsatz abkühlen zu lassen.

#### **Warnung! Verletzungen durch unsachgemäße Handhabung.**

- ▶ Benutzen Sie das Gerät, zum Schutz vor Verletzungen, niemals mit beschädigtem Schneidsatz.
- ▶ Schalten Sie das Gerät immer vor dem Ablegen aus, da das Gerät durch die Vibrationen herunterfallen kann.

#### **Vorsicht! Schäden durch falsche Spannungsversorgung.**

- ▶ Betreiben Sie das Gerät ausschließlich mit Wechselstrom mit der auf dem Typenschild angegebenen Spannung.

#### **Vorsicht! Schäden durch unsachgemäße Handhabung.**

- ▶ Verwenden Sie ausschließlich das vom Hersteller empfohlene Zubehör.
- ▶ Verwenden Sie zum Aufladen des Gerätes ausschließlich das im Lieferumfang enthaltene Steckerschaltnetzteil. Ersetzen Sie defekte Steckerschaltnetzteile nur durch Original-Ersatzteile, die Sie über unsere Servicecenter beziehen können.

- ▶ Niemals Gegenstände in die Geräteöffnungen stecken oder fallen lassen.
- ▶ Beim Ausstecken des Gerätes niemals am Stromkabel oder am Gerät selbst ziehen.
- ▶ Das Stromkabel nicht um das Gerät wickeln.
- ▶ Das Stromkabel und das Gerät von heißen Oberflächen fernhalten.
- ▶ Das Gerät nicht mit verdrehtem oder abgeknicktem Stromkabel aufladen bzw. aufbewahren.

## Allgemeine Benutzerhinweise

### Informationen zum Gebrauch der Betriebsanleitung

- ▶ Bevor Sie das Gerät zum ersten Mal in Betrieb nehmen, muss die Betriebsanleitung vollständig gelesen und verstanden werden.
- ▶ Betrachten Sie die Betriebsanleitung als Teil des Produkts und bewahren Sie sie gut und erreichbar auf.
- ▶ Fügen Sie diese Betriebsanleitung bei Weitergabe des Geräts an Dritte bei.
- ▶ Bei Konflikten mit nationalen Sicherheitsbestimmungen oder -anweisungen ist den nationalen Vorgaben Folge zu leisten.

### Symbol- und Hinweiserklärung



#### GEFAHR

Gefahr durch Stromschlag mit möglicher schwerer Körperverletzung oder Tod als Folge.



#### GEFAHR

Explosionsgefahr mit möglicher schwerer Körperverletzung oder Tod als Folge.



#### WARNUNG

Warnung vor einer möglichen Körperverletzung oder einem gesundheitlichen Risiko.



#### VORSICHT

Hinweis auf die Gefahr von Sachschäden.



#### Betriebsanleitung beachten

Lesen Sie vor Inbetriebnahme des Geräts die Betriebsanleitung und beachten Sie die Sicherheitshinweise.



Hinweis mit nützlichen Informationen und Tipps.

- ▶ Sie werden zu einer Handlung aufgefordert.
1. Führen Sie diese Handlungen in der beschriebenen Reihenfolge durch.

## Produktbeschreibung

### Bezeichnung der Teile (Abb. 1)

- A Schneidsatz
- B Reinigungshebel
- C Ein-/Ausschalter
- D Schnittlängenverstellung
- E Kapazitätsanzeige
- F Akkupack
- G Ladestation
- H Ladestationsbuchse
- I Ladekontrollanzeige
- J Wechsel-Akkupack
- K Kammaufsatz, 3 mm Schnittlänge\*
- L Kammaufsatz, 6 mm Schnittlänge\*
- M Kammaufsatz, 9 mm Schnittlänge\*
- N Kammaufsatz, 12 mm Schnittlänge\*
- O Kammaufsatz, 18 mm Schnittlänge\*
- P Kammaufsatz, 25 mm Schnittlänge\*
- Q Steckerschaltnetzteil
- R Geräteanschlusstecker
- S Reinigungsbürste
- T Öl für den Schneidsatz

\* Kammaufsätze sind optionales Zubehör und können je nach Modell abweichen.

### Technische Daten

#### Handgerät

Antrieb:	DC-Motor
Akku:	Ni-MH-Akku
Betriebsdauer Akku:	Haarschneidemaschine bis zu 100 min Tierhaarschneidemaschine bis zu 80 min
Abmessungen (LxBxH):	170 x 38 x 38 mm
Gewicht:	ca. 280 g
Emissionsschalldruckpegel:	max. 66 dB(A) @ 25 cm
Vibration:	< 2,5 m/s <sup>2</sup>

#### Ladestation

Abmessungen mit Zubehör (LxBxH):	130 x 120 x 60 mm
Gewicht:	105 g

#### Steckerschaltnetzteil

Typ:	Adapter 6000
Leistungsaufnahme:	max. 12 W
Betriebsspannung:	100 – 240 V AC / 50 – 60 Hz

Das Gerät ist schutzisoliert und funkentstört. Es erfüllt die Anforderungen der EU-Richtlinie Elektromagnetische Verträglichkeit 2004/108/EG und die Maschinenrichtlinie 2006/42/EG.

## Betrieb

### Vorbereitung



Bewahren Sie das Verpackungsmaterial für eine spätere sichere Lagerung oder Transport auf.

- ▶ Kontrollieren Sie die Vollständigkeit des Lieferumfangs.
- ▶ Prüfen Sie alle Teile auf eventuelle Transportschäden.

### Sicherheit



#### Vorsicht! Schäden durch falsche Spannungsversorgung.

- ▶ Betreiben Sie das Gerät ausschließlich mit Wechselstrom mit der auf dem Typenschild angegebenen Spannung.

### Akku laden

Der Lieferumfang dieser Akku-Haarschneidemaschine enthält zwei Akkupacks. Während das Gerät in Betrieb ist, wird der zweite Akkupack in der Ladestation bereits wieder aufgeladen. So ist die Haarschneidemaschine stets einsatzbereit.



Vor der ersten Inbetriebnahme ist je Akkupack eine Ladezeit von ca. **90 Minuten** erforderlich!

1. Stecken Sie den Geräteanschlusstecker (R) des Steckerschaltnetzteiles in die Ladestationsbuchse (H) (Abb. 2Ⓞ).
2. Stecken Sie das Steckerschaltnetzteil in die Netzsteckdose (Abb. 2Ⓞ).
3. Stecken Sie den Akkupack in die Aussparung der Ladestation (Abb. 4). Der Ladevorgang beginnt.



- Während des Ladevorgangs leuchtet die rote Ladekontrollanzeige (I).
- Die Ladezeit bis zum Erreichen der vollen Kapazität beträgt dann ca. **75 Minuten**.
- Der zweite Akkupack kann ständig in der Ladestation belassen werden, somit steht immer ein geladener Akku zur Verfügung.

4. Wenn der Ladevorgang abgeschlossen ist, beginnt die Ladekontrollanzeige (I) der Ladestation (G) zu blinken.

### Akku Betrieb

1. Schalten Sie mit dem Ein-/Ausschalter das Gerät ein und nach Gebrauch aus (Abb. 5Ⓞ/Ⓞ).



- Beim Betätigen des Ein-/Ausschalters leuchtet die Kapazitätsanzeige (E) kurz auf und signalisiert die Einsatzbereitschaft des Gerätes.
- Im Einsatz als Haarschneidemaschine kann das Gerät bei voll geladenem Akku bis zu **100 Minuten** betrieben werden.
- Im Einsatz als Tierhaarschneidemaschine kann das Gerät bei voll geladenem Akku bis zu **80 Minuten** betrieben werden.
- Bei unzureichender Pflege des Schneidsatzes kann sich die Laufzeit erheblich reduzieren.

Wenn die Kapazitätsanzeige (E) am Handgerät während des Betriebs aufleuchtet beträgt die Restkapazität noch ca. 15%. Ein Wiederaufladen des Akkupacks ist notwendig. Nun können Sie den aufgeladenen Ersatz-Akkupack verwenden.

Zum Wiederaufladen des Akkus gehen Sie wie folgt vor:

1. Schalten Sie mit dem Ein-/Ausschalter das Gerät aus (Abb. 5Ⓞ).
2. Drücken Sie die seitlichen Entriegelungstasten und entnehmen Sie den Akkupack (Abb. 3Ⓞ).
3. Entnehmen Sie den geladenen Akkupack (Abb. 4) und schieben Sie ihn in das Gerät, bis er hörbar einrastet (Abb. 3Ⓞ).
4. Stecken Sie den leeren Akkupack in die Ladestation (Abb. 4). Siehe Abschnitt **Akku laden**.

## Bedienung

### Einstellung der Schnittlänge

Über die im Schneidsatz integrierte Schnittlängenverstellung können Sie die Schnittlänge über 5 Positionen von 0,7 mm bis 3 mm einstellen (Abb. 6).

### Schneiden mit Kammaufsätzen

Das Gerät kann auch mit Kammaufsätzen betrieben werden.

- ▶ Stellen Sie die Schnittlängenverstellung auf Position 1 (Abb. 6) um die angegebene Schnittlänge zu erreichen.



Folgende Kammaufsätze sind je nach Modell im Lieferumfang enthalten:  
3 mm, 6 mm, 9 mm, 12 mm, 18 mm und 25 mm Schnittlänge.

### Kammaufsatz aufsetzen / abnehmen

1. Schieben Sie den Kammaufsatz in Pfeilrichtung bis zum Anschlag auf den Schneidsatz (Abb. 7Ⓞ).
2. Der Kammaufsatz lässt sich durch Schieben in Pfeilrichtung entfernen (Abb. 7Ⓞ).

## Instandhaltung

### Reinigung und Pflege



#### Gefahr! Stromschlag durch eintretende Flüssigkeit.

- ▶ Schalten Sie das Gerät aus bevor Sie mit der Reinigung und Pflege beginnen.
- ▶ Das Gerät nicht in Wasser tauchen!
- ▶ Lassen Sie keine Flüssigkeiten in das Geräterinnere gelangen.
- ▶ Schließen Sie das Gerät nur vollständig getrocknet wieder an die Stromversorgung an.



#### Vorsicht! Schäden durch aggressive Chemikalien.

Aggressive Chemikalien können das Gerät und Zubehör beschädigen.

- ▶ Verwenden Sie keine Lösungs- oder Scheuermittel.
- ▶ Verwenden Sie ausschließlich das vom Hersteller empfohlene Reinigungsmittel und Schneidsatzöl.



Hygiene-Spray sowie Schneidsatzöl können Sie über Ihren Händler oder unsere Servicecenter beziehen.

## DEUTSCH

de

en

fr

it

es

pt

nl

sv

no

fi

tr

pl

cs

sk

hu

sl

ro

bg

ru

uk

el

ar

- ▶ Nehmen Sie den Kammaufsatz ab (Abb. 7Ⓞ) und klappen Sie den Schneidsatz vom Gehäuse ab (Abb. 8Ⓞ). Entfernen Sie mit der Reinigungsbürste die Haarreste aus der Gehäuseöffnung und vom Schneidsatz (Abb. 9). Drücken Sie zusätzlich den Reinigungshebel (B). So können Sie einfach die Haarreste zwischen Scherkamm und Schermesser mit der Reinigungsbürste entfernen (**EASY CLEANING**).
- ▶ Wischen Sie das Gerät nur mit einem weichen, eventuell leicht feuchten Tuch ab.
- ▶ Reinigen Sie regelmäßig den Schneidsatz mit Hygienespray.
- ▶ Ölen Sie den Schneidsatz mit dem Schneidsatzöl (Abb. 10).



- ▶ Für eine gute und lang anhaltende Schneidleistung ist es wichtig den Schneidsatz häufig zu ölen.
- ▶ Wenn nach längerer Gebrauchsdauer trotz regelmäßigem Reinigen und Ölen die Schneidleistung nachlässt, sollte der Schneidsatz ausgewechselt werden.

### Austausch des Schneidsatzes



#### Warnung! Verletzungen und Sachschäden durch unsachgemäße Handhabung.

- ▶ Schalten Sie das Gerät aus bevor Sie den Schneidsatz austauschen.

1. Schalten Sie mit dem Ein-/Ausschalter das Gerät aus (Abb. 5Ⓞ).
2. Drücken Sie den Schneidsatz in Pfeilrichtung vom Gehäuse weg (Abb. 8Ⓞ). Entfernen Sie den Schneidsatz.
3. Zum Wiedereinsetzen den Schneidsatz mit dem Haken in die Aufnahme am Gehäuse ansetzen und bis zum Einrasten zum Gehäuse drücken (Abb. 8Ⓞ).

### Problembekämpfung

#### Schneidsatz schneidet schlecht oder rupft.

Ursache: Schneidsatz ist verschmutzt oder verschlissen.

- ▶ Reinigen und ölen Sie den Schneidsatz (Abb. 9/10), sollte dies das Problem nicht beseitigen tauschen Sie den Schneidsatz aus (Abb. 8).

#### Hautverletzung

Ursache: Zu starker Anpressdruck auf die Haut.

- ▶ Reduzieren Sie den Anpressdruck beim hautnahen Schneiden.

Ursache: Beschädigter Schneidsatz.

- ▶ Kontrollieren Sie, ob beim Gebrauch Zahnspitzen beschädigt wurden und tauschen Sie gegebenenfalls den Schneidsatz aus.

#### Akkulaufzeit ist zu kurz.

Ursache: Schneidsatz und Gehäuseöffnung sind verschmutzt.

- ▶ Reinigen und ölen Sie den Schneidsatz (Abb. 9/10).

Ursache: Akku ist verschlissen.

- ▶ Ersetzen Sie den Akkupack durch ein Original Ersatzteil.



Ersatz-Akkupacks können Sie über Ihren Händler oder unsere Servicecenter als weiteres Zubehör beziehen.

#### Ladekontrollanzeige leuchtet nicht.

Ursache: Der Akkupack ist nicht richtig in der Ladestation positioniert.

- ▶ Stellen Sie sicher, dass der Akkupack richtig in der Ladestation positioniert ist.

Ursache: Defekte Stromversorgung.

- ▶ Stellen Sie sicher, dass das Steckerschaltenteil mit der Steckdose verbunden ist.
- ▶ Überprüfen Sie das Stromkabel auf eventuelle Beschädigungen.

### Entsorgung



#### Vorsicht! Umweltschäden bei falscher Entsorgung.

- ▶ Akkus vor der Entsorgung entladen!
- ▶ Die ordnungsgemäße Entsorgung dient dem Umweltschutz und verhindert mögliche schädliche Auswirkungen auf Mensch und Umwelt.

Beachten Sie im Falle der Entsorgung des Geräts die jeweiligen gesetzlichen Vorschriften.

#### Information zur Entsorgung von elektrischen und elektronischen Geräten in der europäischen Gemeinschaft:



Innerhalb der Europäischen Gemeinschaft wird für elektrisch betriebene Geräte die Entsorgung durch nationale Regelungen vorgegeben, die auf der EU-Richtlinie 2012/19/EU über Elektronik-Altgeräte (WEEE) basieren. Danach darf das Gerät nicht mehr mit dem kommunalen oder Hausmüll entsorgt werden. Das Gerät wird bei den kommunalen Sammelstellen bzw. Wertstoffhöfen kostenlos entgegengenommen.